

尺寸及参数

法兰盘280

2 寸-11.5 螺纹

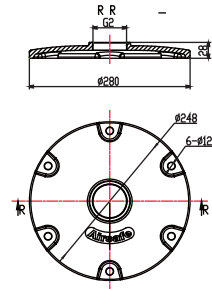
净重: 3.8 kg

包装: 300×300×370 mm³

8个/箱

订购号 27611

适用范围: 立式灯具, 离地面较高位置安装



法兰盘165

2 寸-11.5 螺纹

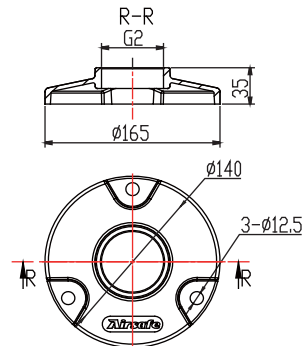
净重: 1.9 kg

包装: 240×240×180 mm³

8个/箱

订购号 27641

适用范围: 立式灯具, 直接安装在道面/道肩上



法兰盘304-260-6

2 寸-11.5 螺纹

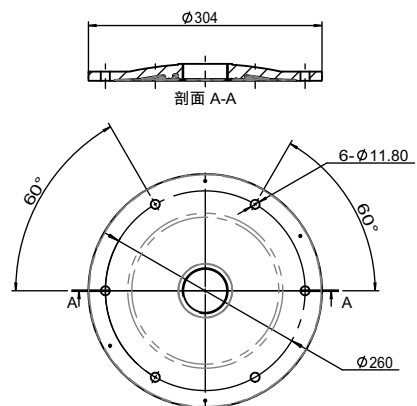
净重: 1.4 kg

包装: 330×330×150 mm³

8个/箱

订购号 27683

适用范围: 立式灯具, 离地面较高位置安装
或直接安装在深桶上部



■ 安装配件

尺寸及参数

法兰盘304-286-6

2 寸-11.5螺纹

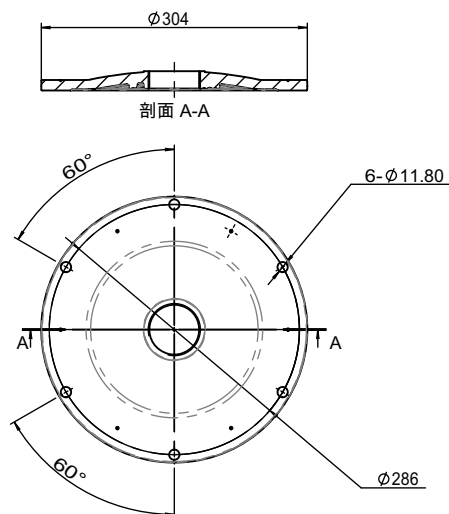
净重: 1.4kg

包装: 330×330×150mm

8个/箱

订购号: 27685

适用范围: 立式灯具, 离地面较高位置安装或
直接安装在深桶上部



法兰盘 (180)

M60×2螺纹

净重: 1.9kg

包装: 240×240×180mm³

8个/箱

订购号: 27671

适用范围: 滑行道引导标记牌

