

■ EBL-RE-LED

■ LED立式跑道边灯



设计规范

CAAC: AC-137-CA-2015-01&03
 ICAO: 附件14, 卷I
 IEC: TS 61827
 FAA: AC 150/5345-46 & EB NO. 67
 NATO: STANAG 3316

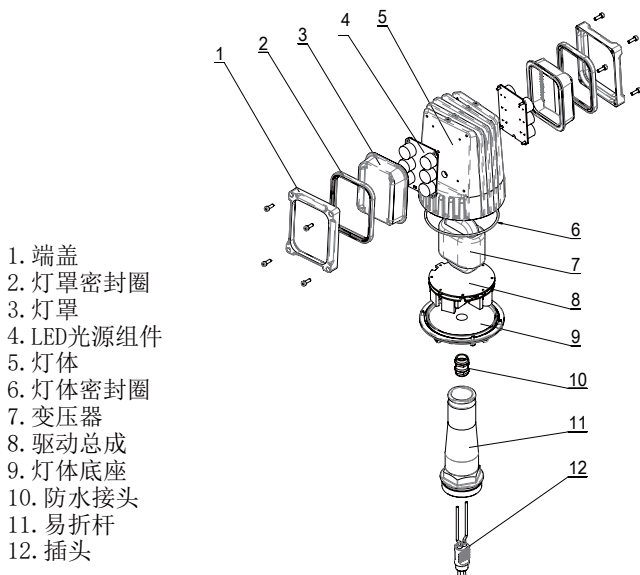
应用范围

沿跑道两侧等距设置, 用来显示跑道两侧边界的灯具

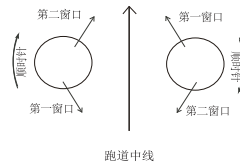
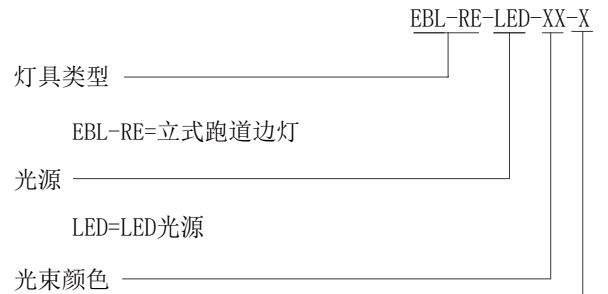
特点

- 70000小时LED的长寿命、节能, 免维护等, 为客户带来极大的经济利益;
- 灯具的调光曲线与卤素灯具变化一致, 满足FAA要求;
- 严格的LED色彩管理, 保证出光颜色的一致性;
- 独特的光学设计满足ICAO对盘旋引导的要求;
- 优秀的驱动电路及热管理方案, 大大提高灯具的可靠性和寿命;
- 大于0.9的功率因素, 能最低程度的减少电网干扰;
- 可选的单灯故障检测功能可在LED损坏的时候模拟卤素灯开路;
- 灯具整体结构紧凑, 造型美观, 迎风面积小, 抗风能力强;
- 灯具主体采用铝合金材料且表面防腐处理, 所有紧固件均为不锈钢制品, 适用于各种恶劣环境;
- 高精度的零部件加工, 保证了灯具的全方位的质量和精度;
- 锻造易折杆经精密机械加工, 符合FAA要求, 性能稳定可靠;
- 灯具整体防护等级达IP67, 内部不易结尘;

结构



订购方法



YC=第一窗口黄色第二窗口白色
 CY=第一窗口白色第二窗口黄色
 CC=第一第二窗口都为白色
 CR=第一窗口白色第二窗口红色
 RC=第一窗口红色第二窗口白色

可选项

M=单灯故障检测功能

* 订购时, 请详细描述灯具的安装方式
 备品备件及附件需另行订购并提供订购号

安装方式

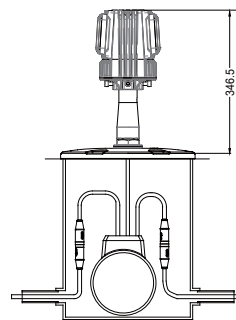


图1. 12吋深桶底座安装

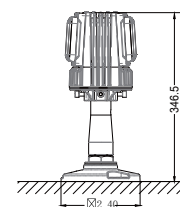


图2. 法兰盘直接安装

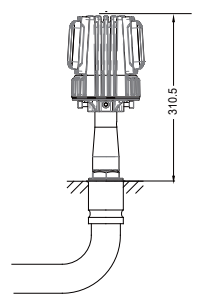
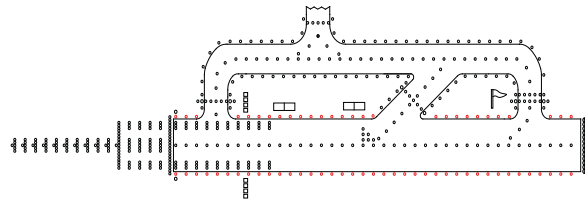


图3. 预埋管安装

* 详细安装信息参见产品使用说明书



技术参数

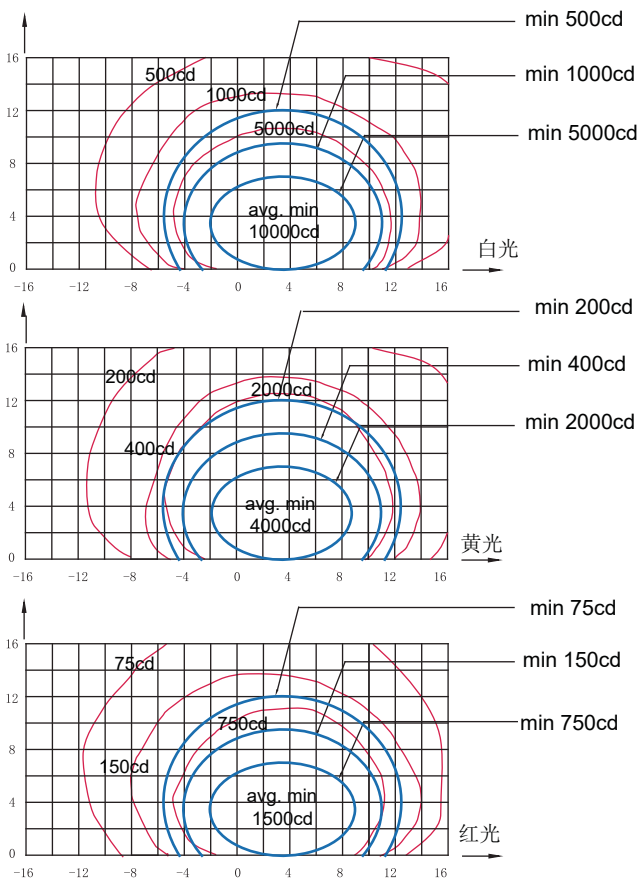
光源：每边6颗 白色/黄色/红色LED颗粒

功率：36VA

功率因素：≥0.9

IP等级：IP67

配光



跑道边灯，ICAO 图A2-9，FAA L-862

应用范围		主光束角		颜色	要求最小平均光强 cd	实际平均光强 cd
		水平	垂直			
跑道边灯	ICAO 图 A2-9/ FAA L-862	-5.5° ~ 5.5° (内倾 3.5°)	0° 到 7°	白	10000	11982
				黄	4000 (5000)	9273
				红	1500 (2000)	2523
	ICAO 图 A2-10	±6.5° (内倾 4.5°)	0° 到 7°	白	10000	10392
				黄	4000	8928
				红	1500	2411

包装数据

4×灯具 包装：385×335×425 mm³

单净重：4.2 kg 毛重：17.9 kg

备品备件

结构号	零部件名称	订购号	描述
2	灯罩密封圈	41149	前玻璃密封套 LED
3	灯罩	3110A	LED跑边-前玻璃
4	LED光源组件	979243-C	LED光源85×63.5 白色
		979243-R	LED光源85×63.5 红色
		979243-Y	LED光源85×63.5 黄色
6	灯具密封圈	41161	O型密封圈 106×3
7	变压器	BR45-11346	R型变压器45W
10	防水接头	48404	金属防水接头MG18×1.5
11	易折杆	24211	易折杆
12	插头	HT70603	二次电缆连接器 -A6双芯插头(扁形)-高温

附件

序号	订购编号	描述
1	FL-10	法兰盘 (10英寸)
2	FL-12-X-G2	法兰盘 (12英寸) G2管螺纹
3	54101	立式灯易折杆六角扳手
4	954211	校正器总成
5	REC7	模压式次级电缆连接器 Style 7
6	ITF-045-066	45W隔离变压器
7	TJB-12	隔离变压器箱