



设计规范

CAAC: AC-137-CA-2015-01 & 03
 SAC: GB/T 7256
 ICAO: 附件14, 卷I
 IEC: TS 61827
 FAA: AC 150/5345-46 & EB NO. 67
 NATO: STANAG 3316

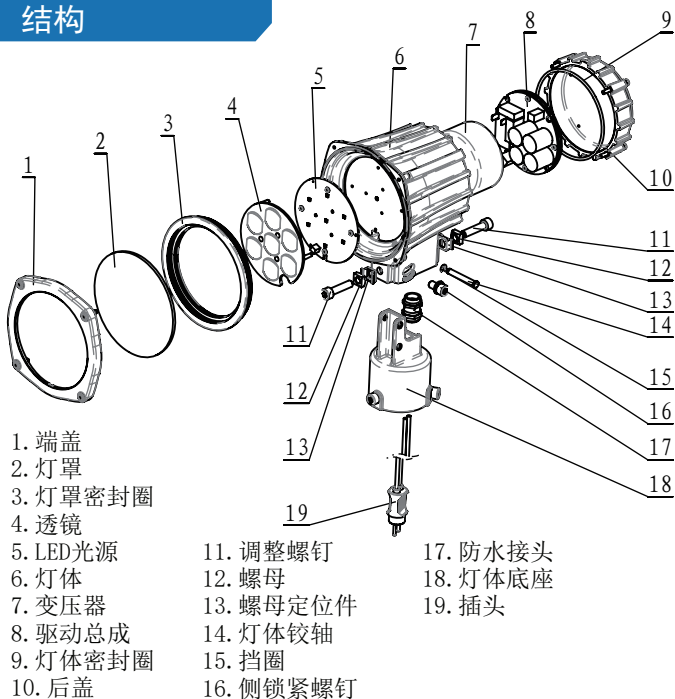
应用范围

安装于对称于跑道中线延长线上的一组可变红色固定灯具

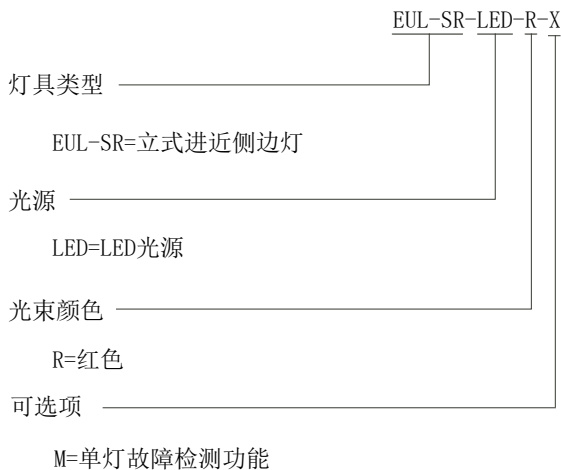
特点

- LED的长寿命、节能，免维护等，为客户带来极大的经济利益；
- 独特的光学设计，前玻璃被部分遮挡时，灯具仍能全光型输出；
- 严格的LED色彩管理，保证出光颜色的一致性；
- 灯具的调光曲线与卤素灯具变化一致，满足FAA要求；
- 优秀的驱动电路及热管理方案，大大提高灯具的可靠性和寿命；
- 大于0.9的功率因素，能最低程度的减少电网干扰；
- 可选的单灯故障检测功能可在LED损坏的时候模拟卤素灯开路；
- 灯具整体结构紧凑，造型美观，迎风面积小，抗风能力强；
- 灯具主体采用铝合金材料且表面防腐处理，所有紧固件均为不锈钢制品，适用于各种恶劣环境；
- 高精度的零部件加工，保证了灯具的全方位的质量和精度；
- 锻造易折件经精密机械加工，符合FAA要求，性能稳定可靠；
- 灯具整体防护等级达IP65（可达IP67），内部不易结尘；
- 灯具可连接1英寸或2英寸接杆，安装方便，牢固可靠；
- 灯体可以直接安装校准器，安装及校正方便准确；
- 零部件模块化设计且通用，易于更换，且适用于各类LED单向立式灯具，有效降低备品备件库存。

结构



订购方法



* 订购时，请详细描述灯具的安装方式
 备品备件及附件需另行订购并提供订购号

安装方式

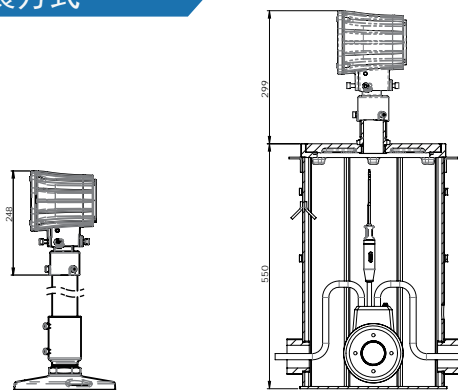


图1. 接杆安装

图2. 12吋深桶底座安装

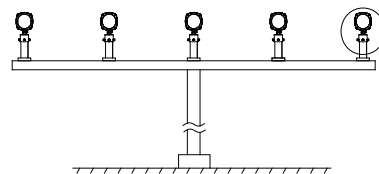
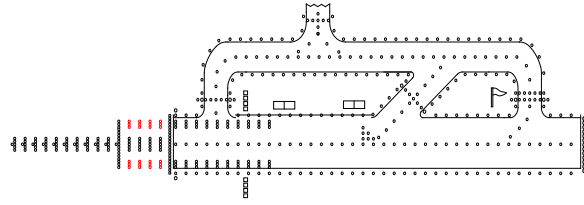


图3. 进近桅杆安装

* 详细安装信息参见产品使用说明书

■ EUL-SR-LED

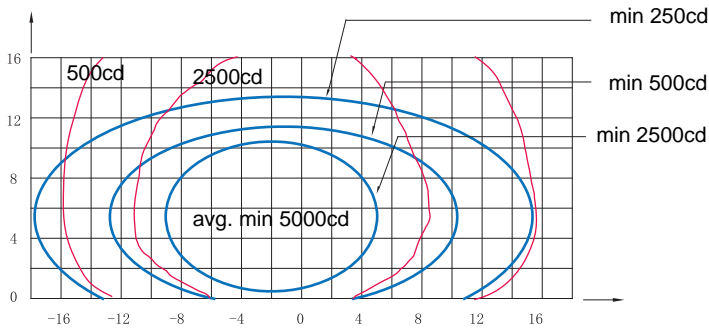
■ LED立式进近侧边灯



技术参数

光源：7颗红色LED颗粒
 功率：17VA
 功率因素：≥0.9
 IP等级：IP65（可达IP67）

配光



进近侧边灯（红光），ICAO 图A2-2
 （主光束垂直覆盖范围0.5° - 10.5°）

应用范围		主光束角		颜色	要求最小平均光强cd	实际平均光强cd
		水平	垂直			
进近侧边灯	ICAO 图A2-2	±7° (内倾2°)	0.5° 到 10.5°	红	5000	6832
		±7° (内倾2°)	1° 到 11°	红	5000	6995
		±7° (内倾2°)	1.5° 到 11.5°	红	5000	6877

包装数据

1×灯具 包装：220×220×265 mm³
 单净重：3.5 kg 毛重：4.0 kg

备品备件

结构号	零部件名称	订购号	描述
2	灯罩	31149	前玻璃 Ø127
3	灯罩密封圈	41110	前盖胶条
5	LED光源	979242-7-R	LED光源102 (7-0) 红色
7	变压器	79126	环形变压器 (45W)
9	灯体密封圈	41154	O型密封圈 102×3
17	防水接头	48401	金属防水接头MG20×1.5
19	插头	HT 70603	二次电缆连接器 -A6双芯插头(扁形)-高温

附件

序号	订购编号	描述
1	FL-10	法兰盘 (10英寸)
2	FL-12-X-G2	法兰盘 (12英寸) G2管螺纹
3	FC-02	易折接头 (2英寸)
4	ITF-025-066	25W隔离变压器
5	REC7	模压式次级电缆连接器 Style7
6	954211	校正器总成
7	TJB-12	隔离变压器箱