



设计规范

CAAC: AC-137-CA-2015-01
 CAAC: AC-137-CA-2015-03
 SAC: GB/T 7256
 ICAO: 附件14, 卷I
 IEC: TS 61827
 FAA: AC 150/5345-46
 FAA: EB NO. 67
 NATO: STANAG 3316

应用范围

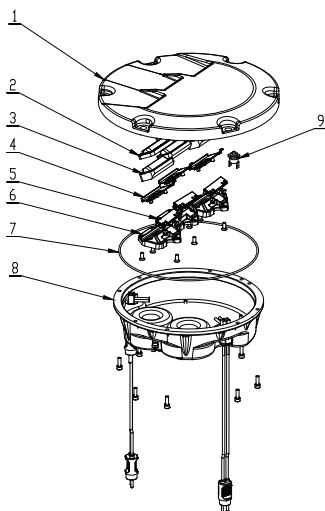
安装于对称于跑道中线延长线上的一组可变红色固定灯具

特点

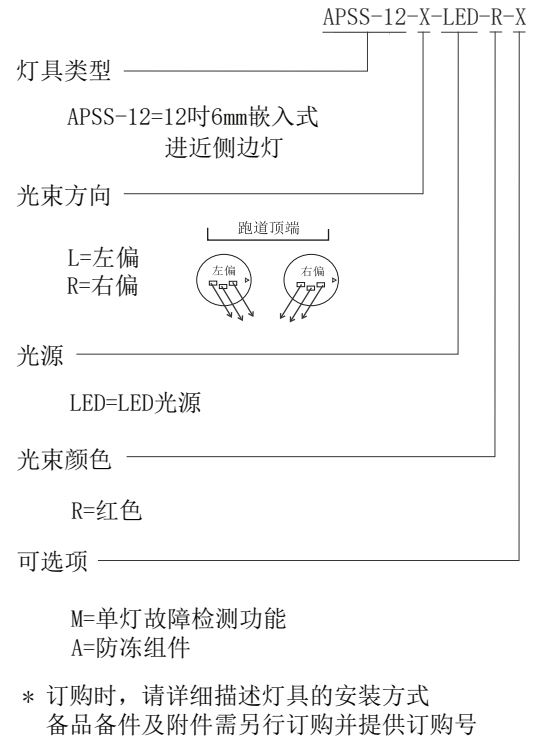
- LED的长寿命、节能, 免维护等, 为客户带来极大的经济利益;
- 独特的棱镜结构及制造工艺, 光学效能卓越;
- 严格的LED色彩管理, 保证出光颜色的一致性;
- 灯具的调光曲线与卤素灯具变化一致, 满足FAA要求;
- 优秀的驱动电路及热管理方案, 大大提高灯具的可靠性和寿命;
- 大于0.9的功率因素, 能最低程度的减少电网干扰;
- 可选的单灯故障检测功能可在LED损坏的时候模拟卤素灯开路;
- 特殊设计的灯具结构, 灯具凸出地面高度仅有6.3毫米;
- 灯具上盖出光面平坦, 不易积水, 出光效率高;
- 灯具上盖采用等强度设计和锻造工艺, 机械性能好、承载能力及抗冲击能力强;
- 灯具上盖圆滑无尖锐棱角, 保护飞机轮胎不受伤害;
- 灯具主体选用特殊高传导铝合金材料, 灯具具有良好的散热性能;
- 灯具主体为耐腐蚀铝合金且表面采用特殊阳极氧化工艺处理, 所有紧固件均为不锈钢制品, 适用于各种恶劣环境;
- 高精度的零部件加工, 保证了灯具的全方位的质量和精度;
- 灯具整体防护等级达到IP68, 可承受138KPa的内压或飞机冲击窗口形成的水压;
- 零部件模块化设计且通用, 适用于同类12英寸LED嵌入式进近灯具(6mm), 有效降低备品备件库存。

结构

1. 上盖
2. 棱镜密封套
3. 棱镜
4. LED光源组件
5. 棱镜垫片
6. 棱镜压板
7. 灯体密封圈
8. 内盖组件
9. 温控开关



订购方法



安装方式

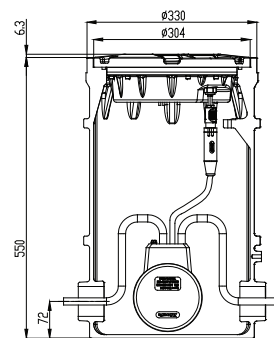


图1. 12吋深桶底座安装

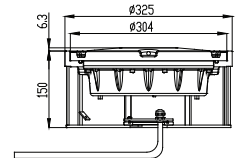
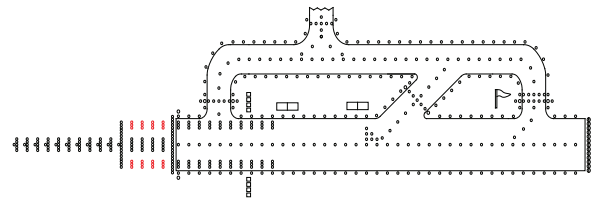


图2. 12吋浅桶底座安装

* 详细安装信息参见产品使用说明书

■ APSS-12-LED

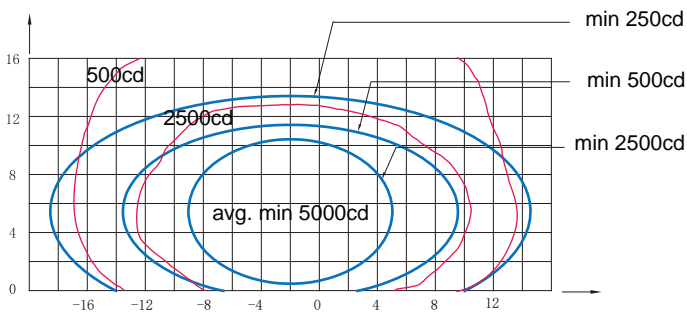
■ LED嵌入式进近侧边灯(12英寸 6mm)



技术参数

功率: 36VA
功率因数: ≥ 0.9

配光



进近侧边灯(红光), ICAO 图A2-2
(主光束垂直覆盖范围 $0.5^\circ - 10.5^\circ$)

应用范围		主光束角		颜色	要求最小平均光强cd	实际平均光强cd
		水平	垂直			
进近侧边灯	ICAO 图A2-2	$\pm 7^\circ$ (内倾 2°)	0.5° 到 10.5°	红	5000	6089
		$\pm 7^\circ$ (内倾 2°)	1° 到 11°	红	5000	5965
		$\pm 7^\circ$ (内倾 2°)	1.5° 到 11.5°	红	5000	5889

包装数据

1×灯具(不含底座)	包装: $330 \times 330 \times 150 \text{ mm}^3$
单净重: 9 kg	毛重: 9.7 kg
1×灯具(含12吋浅桶底座)	包装: $350 \times 350 \times 185 \text{ mm}^3$
单净重: 13.42 kg	毛重: 14.26 kg

备品备件

结构号	零部件名称	订购号	描述
2	棱镜密封套	43117	透镜密封套(61×28)-H6
3	棱镜	31158	透镜(61×28)-H6
4	LED光源组件	932053-APSS-R-M	LED光源组件-侧边-红-中间
5	棱镜垫片	43316	棱镜垫片(67×21)
6	棱镜压板	43241	棱镜压板(71×65)
7	灯体密封圈	41135	O型密封圈228.27×2.62

附件

序号	订购编号	描述
1	SB-12	浅桶底座(12英寸)
2	DB-12	深桶底座(12英寸)
3	41115	12吋底座O型密封圈
4	51121	12吋灯具提手
5	ITF-065-066	65W隔离变压器
6	REC7	模压式次级电缆连接器 Style 7

* 产品单页不定期更新, 恕不另行通知