

■ TDZS-08-LED

■ LED跑道接地带灯(8英寸 6mm)



设计规范

CAAC: AC-137-CA-2015-01
 CAAC: AC-137-CA-2015-03
 SAC: GB/T 7256
 ICAO: 附件14, 卷I
 IEC: TS 61827
 FAA: AC 150/5345-46
 FAA: EB NO. 67
 NATO: STANAG 3316

应用范围

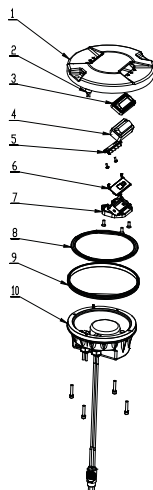
用来标明跑道接地带的短排灯组

特点

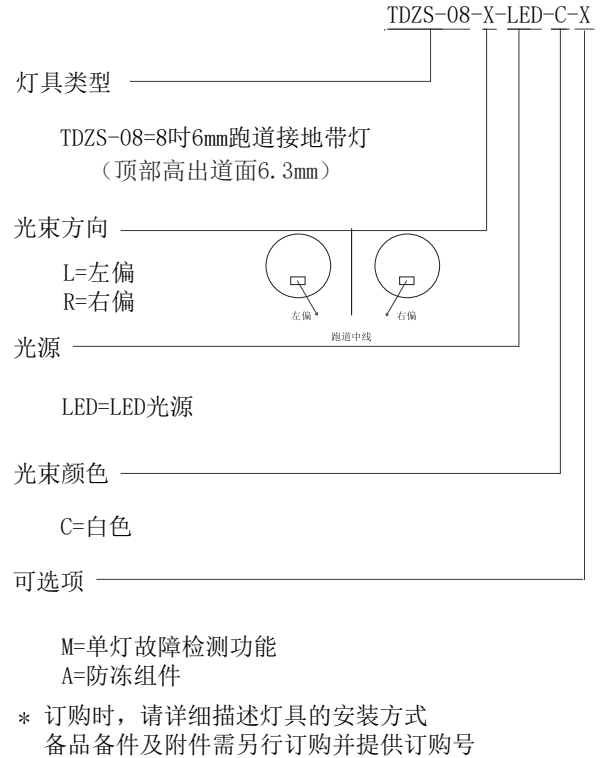
- LED的长寿命、节能，免维护等，为客户带来极大的经济利益；
- 独特的棱镜结构及制造工艺，光学效能卓越；
- 严格的LED色彩管理，保证出光颜色的一致性；
- 灯具的调光曲线与卤素灯具变化一致，满足FAA要求；
- 优秀的驱动电路及热管理方案，大大提高灯具的可靠性和寿命；
- 大于0.9的功率因素，能最低程度的减少电网干扰；
- 可选的单灯故障检测功能可在LED损坏的时候模拟卤素灯开路；
- 灯具上盖出光面平坦，不易积水，出光效率高；
- 灯具上盖采用等强度设计和锻造工艺，机械性能好、承载能力及抗冲击能力强；
- 灯具上盖圆滑无尖锐棱角，保护飞机轮胎不受伤害；
- 灯具主体选用特殊高传导铝合金材料，灯具具有良好的散热性能；
- 灯具主体为耐腐蚀铝合金且表面采用特殊阳极氧化工艺处理，所有紧固件均为不锈钢制品，适用于各种恶劣环境；
- 高精度的零部件加工，保证了灯具的全方位的质量和精度；
- 灯具整体防护等级达到IP68，可承受138KPa的内压或飞机冲击窗口形成的水压；
- 零部件模块化设计且通用，适用于各类8英寸LED嵌入式跑道灯具，有效降低备品备件库存。

结构

1. 上盖
2. 温控开关
3. 棱镜密封套
4. 棱镜
5. LED光源组件
6. 棱镜垫片
7. 棱镜压板
8. 灯体密封圈
9. 灯具密封圈
10. 内盖组件



订购方法



安装方式

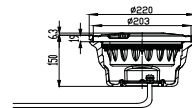


图1. 8吋浅桶底座安装

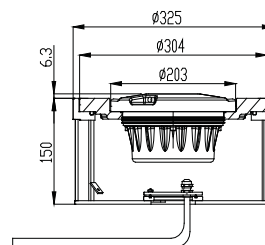


图2. 利用12吋/8吋过渡圈
安装在12吋浅桶底座上

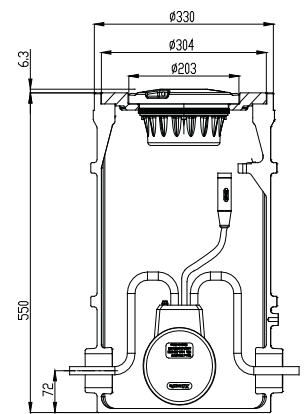
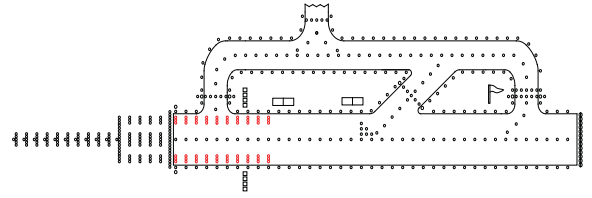


图3. 利用12吋/8吋过渡圈
安装在12吋深桶底座上

* 详细安装信息参见产品使用说明书

■ TDZS-08-LED

■ LED跑道接地带灯(8英寸 6mm)

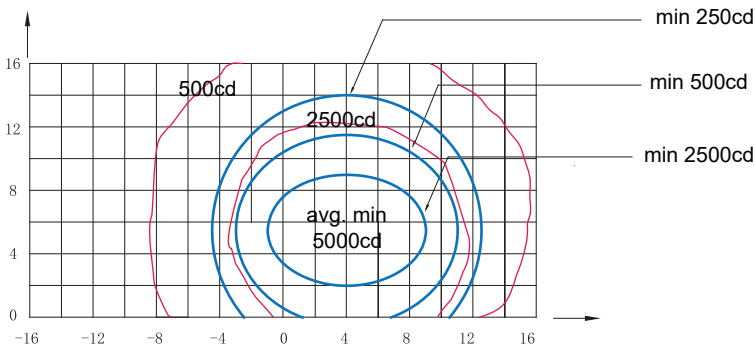


技术参数

功率: 20VA

功率因数: ≥ 0.9

配光



跑道接地带灯(白光), ICAO 图A2-5, FAA L-850B

应用范围		主光束角		颜色	要求最小平均光强 cd	实际平均光强 cd
		水平	垂直			
跑道接地带灯	ICAO 图 A2-5/ FAA L-850B	$\pm 5^\circ$ (内倾 4°)	2° 到 9°	白	5000	6683

包装数据

2×灯具(不含底座)

单净重: 3.65 kg

包装: 230×230×230 mm³

毛重: 7.59 kg

1×灯具(含8吋浅桶底座)

单净重: 6.1 kg

包装: 250×250×185 mm³

毛重: 6.1 kg

备品备件

结构号	零部件名称	订购号	描述
3	棱镜密封套	43117	透镜密封套(61×28)-H6
4	棱镜	31158	透镜(61×28)-H6
5	LED光源组件	932053 -TDZS-C	LED光源组件-接地带-白
6	棱镜垫片	43316	棱镜垫片(67×21)
7	棱镜压板	43241	棱镜压板(71×65)
8	灯体密封圈	41141	密封垫圈137×2
9	灯具密封圈	41107	密封带(标准型)

附件

序号	订购编号	描述
1	SB-08	浅桶底座(8英寸)
2	SB-12	浅桶底座(12英寸)
3	DB-12	深桶底座(12英寸)
4	AR-12/08	12吋-8吋过渡圈
5	951101	8吋灯具提手
6	ITF-045-066	45W隔离变压器
7	REC7	模压式次级电缆连接器 Style 7