

■ WC-I

■ LED风向标(内部照明)



## 设计规范

CAAC: AC-137-CA-2015-05  
CAAC: MH 5001 & MH 5013  
ICAO: 附件14, 卷 I & 卷 II  
FAA: AC 150/5345-27

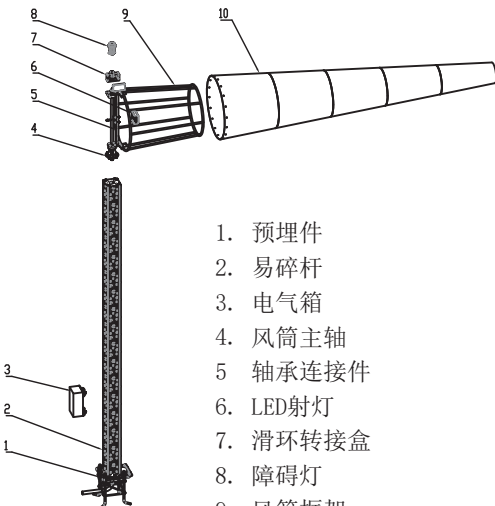
## 应用范围

适用于民用机场及直升机场风向指示

## 特点

- 风向标结构简单, 运行可靠, 易于维护;
- 内部照明, 专业照明系统设计, 风筒整体明暗均匀;
- 采用LED照明, 长寿命、节能, 免维护等, 为客户带来极大的经济利益;
- 特殊的金属导电结构, 所有导线在风筒转动时保持静止;
- 高度4.8米的易碎杆采用铝合金材质, 防锈耐腐蚀;
- 高度4.8米的风向标支撑杆采用易碎杆, 能最大限度地保护航行器;
- 刚性支撑杆可倾倒式设计, 结构简单, 易于维护;
- 风筒转动采用深沟球轴承座, 保证风筒转动灵活, 真实显示风向;
- 风筒尺寸、风向标高度以及风筒布袋相间条纹颜色及条纹数可选;
- 风筒框架采用铝合金材料, 结构轻盈, 经久耐用;
- 风筒布袋采用轻质高强度防水布制作, 轻盈飘逸;
- 风筒与易碎杆为可拆卸结构, 便于运输及库存;
- 集成电路电源驱动, 运行可靠, 维修方便;
- 采用供电220V交流或6.6A恒流供电。

## 结构



1. 预埋件
2. 易碎杆
3. 电气箱
4. 风筒主轴
5. 轴承连接件
6. LED射灯
7. 滑环转接盒
8. 障碍灯
9. 风筒框架
10. 纺织风筒

## 订购方法

WC-I-XX-XXX-XXX-X

产品类型 \_\_\_\_\_

WC-I=LED风向标(内部照明)

风向标高度 \_\_\_\_\_

18 = 高度1.8米轻质金属支撑  
48 = 高度4.8米易碎杆支撑

风筒尺寸(大头的直径) \_\_\_\_\_

900 = 直径900mm(长度3.75米)  
450 = 直径450mm(长度2.50米)  
600 = 直径600mm(长度2.40米)

风筒颜色 \_\_\_\_\_

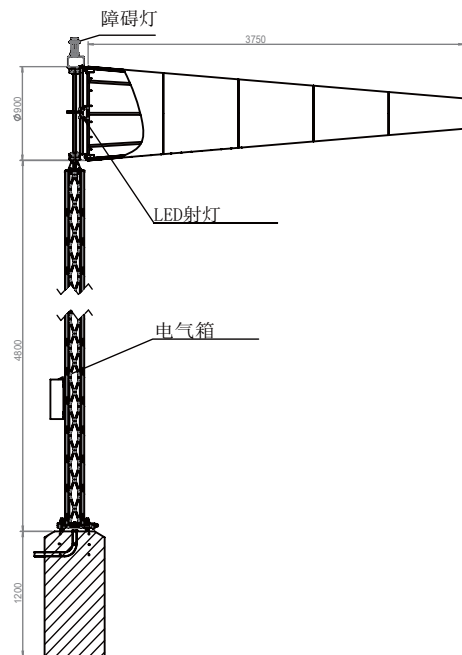
RWR5 = 红白相间, 三红二白, 五段;  
YWY5 = 黄白相间, 三黄二白, 五段;  
OWO5 = 橙白相间, 三橙二白, 五段;  
RRR/YYY/000=单色红/单色黄/单色橙;

供电方式 \_\_\_\_\_

M=并联供电, 220V  
S=串联供电, 6.6A  
O=无需照明供电

\* 订购时, 请详细描述灯具的安装方式

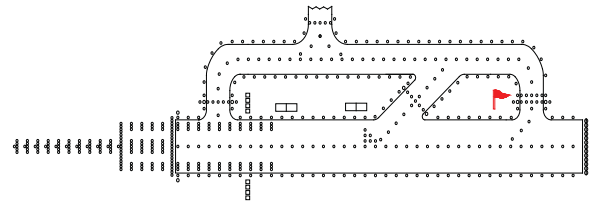
## 安装方式



易碎杆支撑安装示意图

■ WC-I(WC-807)

■ LED风向标(内部照明)



## 技术参数

光源：一个3.5瓦的LED障碍灯、一个28瓦的LED灯具（内部照明）  
电源：恒压电源 90V-290V，50~60Hz/恒流电源 2.8A-6.6A  
工作温度：-55℃到+55℃

## 外形尺寸

风筒口径0.9m×长度3.75m 用于民用机场  
风筒口径0.45m×长度2.5m 用于FAA直升机场  
风筒口径0.6m×长度2.4m 用于ICAO直升机场

## 备品备件

结构号	零部件名称	订购号	描述
3	纺织风筒	63479	直径900
		63493	直径600
		63494	直径450
5	障碍灯	EOL-OB-L	低光强障碍灯LED
7	LED射灯	963521	LED射灯2×14W

WC-I

2

2