



## 设计规范

CAAC: AC-137-CA-2015-01 & 03  
 SAC: GB/T 7256  
 ICAO: 附件14, 卷I  
 IEC: TS 61827  
 FAA: AC 150/5345-46 & EB NO. 67  
 NATO: STANAG 3316

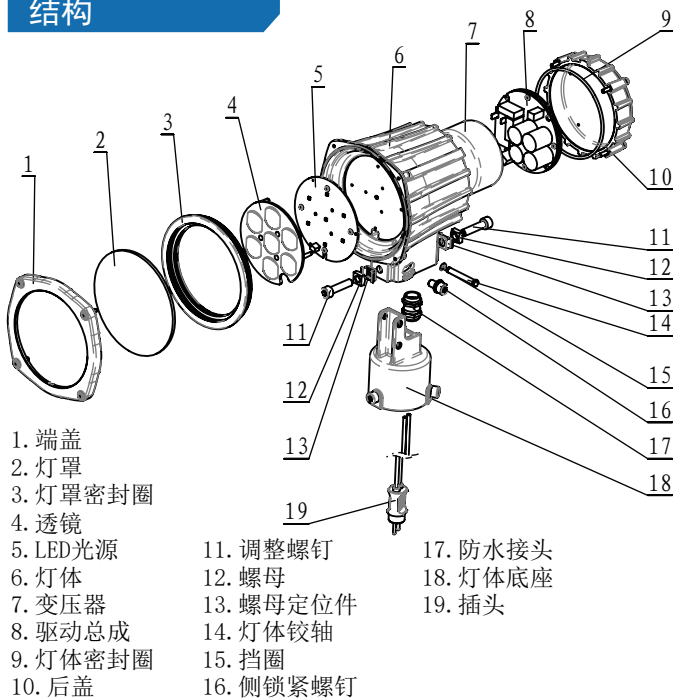
## 应用范围

横贯滑行道设置在要求飞机停住的地点的灯具

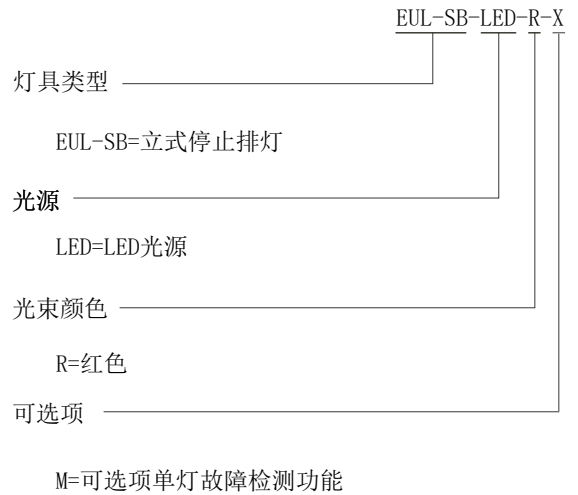
## 特点

- LED的长寿命、节能，免维护等，为客户带来极大的经济利益；
- 独特的光学设计，前玻璃被部分遮挡时，灯具仍能全光型输出；
- 严格的LED色彩管理，保证出光颜色的一致性；
- 灯具的调光曲线与卤素灯具变化一致，满足FAA要求；
- 优秀的驱动电路及热管理方案，大大提高灯具的可靠性和寿命；
- 大于0.9的功率因素，能最低程度的减少电网干扰；
- 可选的单灯故障检测功能可在LED损坏的时候模拟卤素灯开路；
- 灯具整体结构紧凑，造型美观，迎风面积小，抗风能力强；
- 灯具主体采用铝合金材料且表面防腐处理，所有紧固件均为不锈钢制品，适用于各种恶劣环境；
- 高精度的零部件加工，保证了灯具的全方位的质量和精度；
- 锻造易折件经精密机械加工，符合FAA要求，性能稳定可靠；
- 灯具整体防护等级达IP65（可达IP67），内部不易结尘；
- 灯具可连接1英寸或2英寸接杆，安装方便，牢固可靠；
- 灯体可以直接安装校准器，安装及校正方便准确；
- 零部件模块化设计且通用，易于更换，且适用于各类LED单向立式灯具，有效降低备品备件库存。

## 结构



## 订购方法



\* 订购时，请详细描述灯具的安装方式  
 备品备件及附件需另行订购并提供订购号

## 安装方式

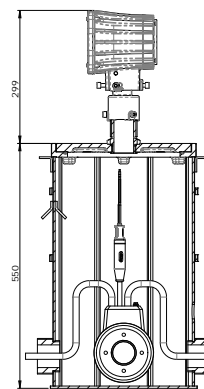


图1. 12吋深桶底座安装

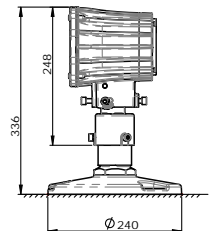
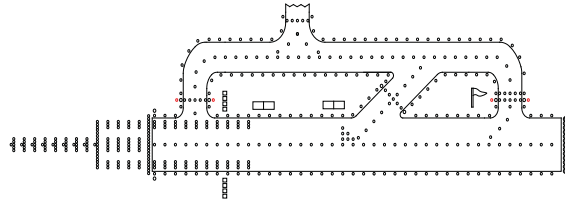


图2. 法兰盘直接安装

\* 详细安装信息参见产品使用说明书

■ EUL-SB-LED

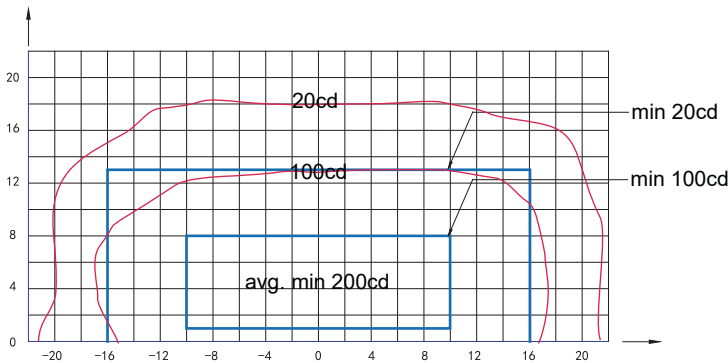
■ LED立式停止排灯



## 技术参数

光源：1颗红色LED颗粒  
 功率：8VA  
 功率因数： $\geq 0.9$   
 防护等级：IP65（可达IP67）

## 配光



停止排灯(红光), ICAO图A2-12

应用范围		主光束角		颜色	要求最小平均光强cd	实际平均光强cd
		水平	垂直			
停止排灯	ICAO 图 A2-12	$\pm 10^\circ$	1到8°	红	200	242

## 包装数据

1×灯具                      包装：220×220×265 mm<sup>3</sup>  
 单净重：3.5 kg            毛重：4.0 kg

## 备品备件

结构号	零部件名称	订购号	描述
2	灯罩	31149-WC	前玻璃 Ø127
3	灯罩密封圈	41110	前盖胶条
5	LED光源	979242-1-R	LED光源102(1-0)红色
7	变压器	79125	环形变压器(35W)
9	灯体密封圈	41154	O型密封圈 102×3
17	防水接头	48401	金属防水接头MG20×1.5
19	插头	HT 70603	二次电缆连接器 -A6双芯插头(扁形)-高温

## 附件

序号	订购编号	描述
1	FL-10	法兰盘(10英寸)
2	FL-12-X-G2	法兰盘(12英寸)G2管螺纹
3	FC-02	易折接头(2英寸)
4	ITF-15-066	15W隔离变压器
5	REC7	模压式次级电缆连接器 Style 7
6	954211	校正器总成
7	TJB-12	隔离变压器箱

\* 产品单页不定期更新, 恕不另行通知