



设计规范

CAAC: MH/T 6008
 ICAO: DOC 9157, Part 5, Para. 3.2
 IEC: TS 61823
 FAA: AC 150/5345-47

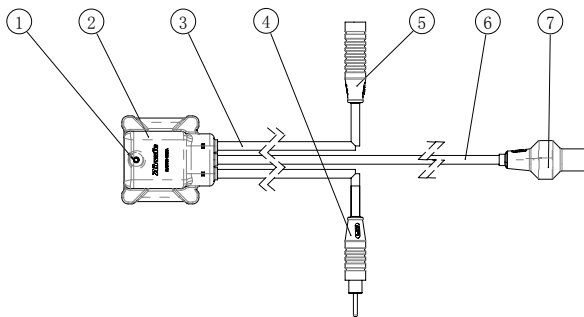
应用范围

机场跑道、滑行道或停机坪等区域
 2.8-6.6A 恒流输入回路

特点

- 全系列规格，结构、电气等各种性能均符合FAA、ICAO和IEC要求；
- 使用国际标准插头和插座，满足符合FAA标准灯具的联接；
- 采用特殊橡塑材料制作，超强抗老化性能，耐腐蚀、耐煤油、耐尿素性，确保长期稳定的高绝缘性和可靠性；
- 采用整体注塑工艺，保证接插件接头部位与本体联接牢靠；
- 内部构架设计，保证初级线圈与次级线圈充分隔离；
- 采用高质量矽钢片，极大地保证了产品的电气性能；
- 耐受15KV高压，热态绝缘电阻大于7500兆欧，漏电流小于2μA；
- 接地电阻小于4欧姆，接地可靠，安全度高；
- 工作温度-55℃至+65℃，工作稳定；
- 分接地与非接地两种形式，供用户选择；
- 特制插座/插头保护套，保证插头和插座不受潮气和灰尘侵蚀。

结构

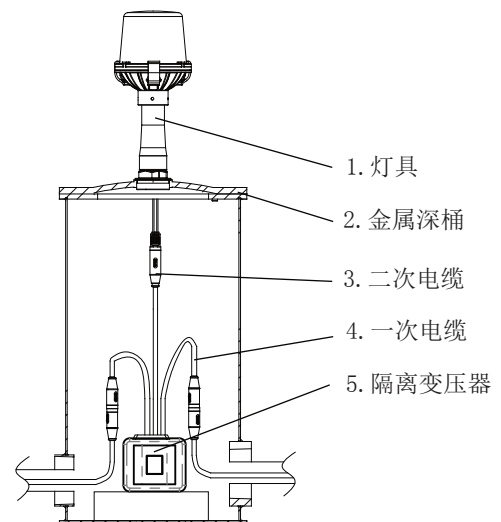


1. 接地螺母M5(接地型)
2. 隔离变压器本体
3. 初级插头/插座电缆
4. Style 2初级插头
5. Style 9初级插座
6. 次级插座电缆
7. Style 8次级插座

订购方法

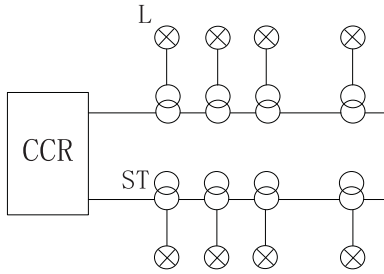
ITF-XXX-066/066-X
产品类型 ITF=隔离变压器
功率 015 = 15W 025 = 25W 045 = 45W 050 = 50W 065 = 65W 100 = 100W 150 = 150W 200 = 200W 300 = 300W
电流 输入电流/输出电流=6.6A/6.6A
选择 E=接地 N=不带接地

安装方式



* 详细安装信息参见产品使用说明书

接线图



CCR: 恒流调光器

L: 灯具

ST: 串联隔离变压器

附件

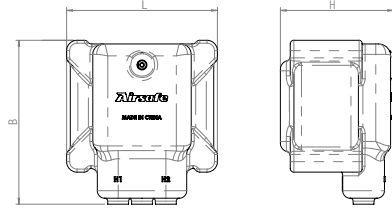
和隔离变压器相配套的插头及套件请参照以下表格

名称	订购号	备注
次级电缆插头(A4)	971733	Style4组合式套件, 推荐使用*
初级电缆插头& 插头套件(A3 A10)	971730	Style3 Style10 组合式套件, 推荐使用*
次级电缆插头(A6)	70603	Style6
初级电缆插头(A2)	70206	Style2
初级电缆插头(A9)	70906	Style9
隔离变压器 热塑式配件套件	970001	含连接器Style2 Style9 Style6 及安装配件*

技术参数

FAA标准指定编号	功率W	主回路 电流A	功率因素	功率	耐压V	次级回路 满载电流A	次级回 路开路 电压V
L-830/831-16	10/15	6.6A	≥0.95	≥70	5000	6.53-6.67	<8
L-830/831-17	20/15	6.6A	≥0.95	≥70	5000	6.53-6.67	<8
L-830/831-1	30/15	6.6A	≥0.95	≥70	5000	6.53-6.67	<25
N/A	50	6.6A	≥0.95	≥70	5000	6.53-6.67	<25
L-830/831-3	65	6.6A	≥0.95	≥70	5000	6.53-6.67	<30
L-830/831-4	100	6.6A	≥0.95	≥70	5000	6.53-6.67	<70
L-830/831-18	150	6.6A	≥0.95	≥70	5000	6.53-6.67	<70
L-830/831-6	200	6.6A	≥0.95	≥70	5000	6.53-6.67	<100
L-830/831-10	300	6.6A	≥0.95	≥70	5000	6.53-6.67	<135

规格尺寸



规格	B(mm)	L(mm)	H(mm)
15W	110	101.2	76
25W	110	101.2	85
45W	126.5	121	90.7
50W	126.5	121	90.7
65W	126.5	121	102.7
100W	134	130	100.7
150W	141.5	139	110.7
200W	157.5	158.2	111
300W	157.5	158.2	131