

■ ASIS-H-P-L

■ LED平面机位标记牌



设计规范

CAAC: MH 5001

CAAC: MH/T 6011

ICAO: 附件14, 卷I

ICAO: Doc 9157 第4部分

FAA: AC 150/5345-44

应用范围

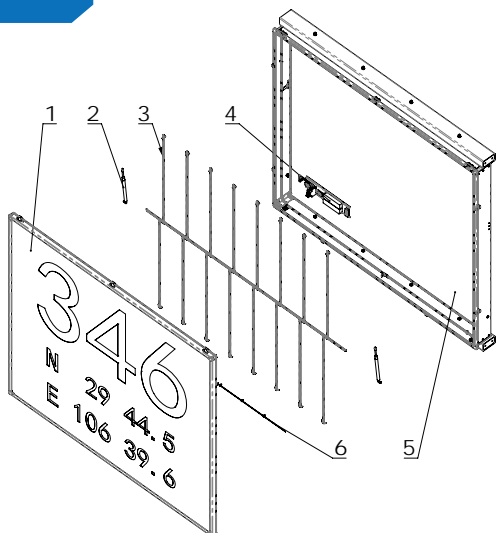
信息标记牌 (黄底黑字)

特点

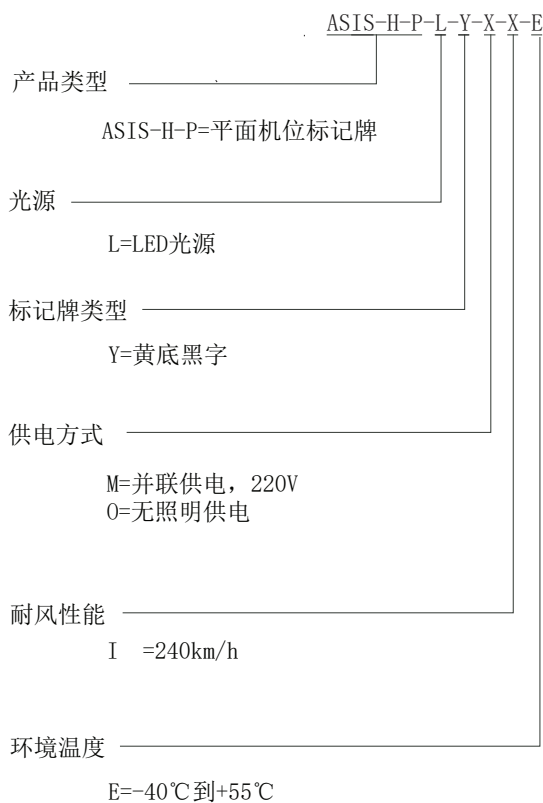
- 前门框后置气撑, 前门可以很轻巧地向上打开, 便于日常清洁及维护;
- 内部设有迷宫式结构, 有效防止雨水及尘埃的侵入;
- 铝合金型材框架结构, 坚固耐用, 抗风力强;
- 所有紧固件均为不锈钢制品, 适用于各种恶劣环境;
- 严格的LED色彩管理, 保证标记牌颜色的一致性 & 纯度;
- 牌面字符设置、亮度、均匀度、色度均符合ICAO附件14要求;
- 面板采用4.5mm含抗UV层聚碳酸酯材料, 抗紫外线、抗冲击和表面磨损;
- 标记牌整体抗风能力可达240km/h风力;
- 全光级亮度不变, 真正做到恒定发光;
- 标记牌驱动电路采用模块式设计, 便于维护;
- 驱动电路集成浪涌防护功能, 带过热保护模块, 增加可靠性;
- 功率因数均 ≥ 0.9 ;
- EMI符合FAA要求, 通过FCC Part15 Class A标准的检测;
- 标记牌内部电气连接线固定可靠连接, 带电部分与外壳有足够的电气间隙, 绝缘电阻大于50兆欧;
- 绝缘可靠, 500V时绝缘电阻 $>50\text{Mohms}$ 。

结构

1. 前框架组件
2. 支撑气弹簧
3. LED灯条
4. 驱动总成
5. 后框架组件
6. 灯条连接线



订购方法

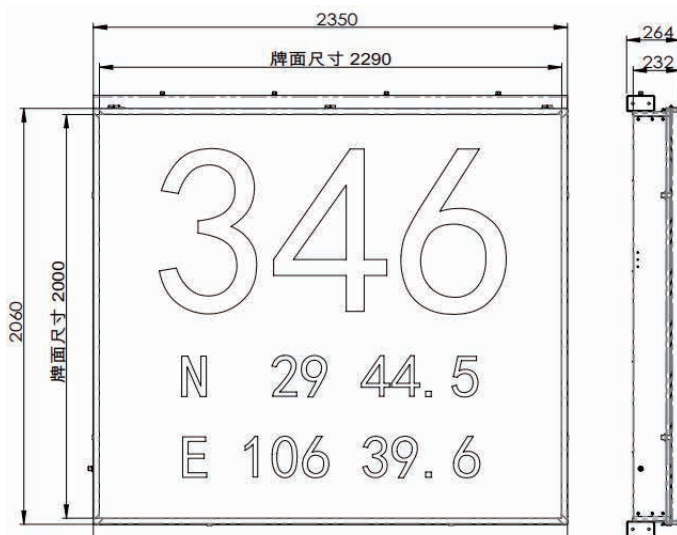


* 订购时请注明具体文字信息和长度

备品备件附件需另行订购并提供订购号

* 安装附件需另行订购, 详细安装信息参见产品使用说明书

外形尺寸



■ ASIS-H-P-L

■ LED平面机位标记牌

技术参数

功率因素: ≥ 0.9
环境温度: -40°C 到 $+55^{\circ}\text{C}$
供电方式: 220V并联供电
抗风等级: 240km/h
防护等级: $\geq \text{IP54}$

备品备件

结构号	名称	图号
2	支撑气弹簧	支撑气弹簧
3	LED灯条 (H1004)	960A03
4	LED驱动	LPV-100-48
6	灯条连接线	71804
	搭扣	946341
	漏水盖组件	948418
	Y型绝缘冷压端子	SV3.5-4
	断路器	2P/C20A

功率测定

牌面尺寸	2290×2000	1635×2000
灯条数量	16	10
驱动器数量	2	1
功率 (VA)	96	60