



设计规范

CAAC: AC-137-CA-2015-09
 SAC: GB/T 7256
 ICAO: 附件14, 卷I
 FAA: AC 150/5345-51
 FAA: E-2628
 NATO: STANAG 3316

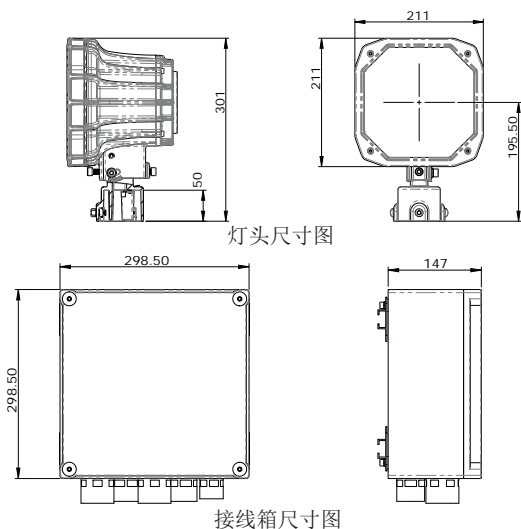
应用范围

安装在跑道进近灯光系统中, 以动态滚动模式从进近方向由远及近依次单向或全向闪光, 标示进近航向

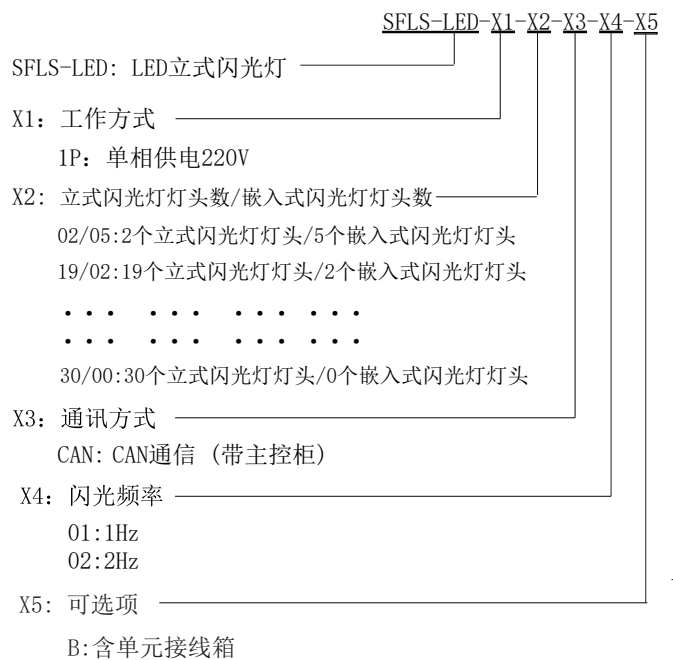
特色

- 灯具配光、颜色均满足FAA和民航局咨询通告的要求;
- LED的长寿命、节能、免维护等, 为客户带来极大的经济利益;
- 单元控制集成于灯具内, 结构紧凑、运行更加可靠;
- 主体采用铝合金材料, 紧固件为不锈钢, 适用于机场各种恶劣环境;
- 主控柜及各灯头, 自带CPU, 独立运行, 通过总线通讯来协同运作;
- 与传统氙气闪光灯比, LED闪光灯功耗消耗低, 功率因数高;
- 集成驱动电路;
- 独特的系统可靠性设计, 保证灯具任何部件出现故障, 都不会引起系统瘫痪;
- 系统有光源寿命检测、漏闪检测和次数统计、联机检测等功能;
- 电路、电源和通信电缆均设置防雷措施, 防雷级别符合FAA标准;
- 主控柜液晶面板显示, 统计和记录系统的运行状态;
- 监控系统可以实现遥控和运行状态的上传, 也可以本地控制;
- 主控柜及各单元柜均自带CPU, 并独立运行, 通过总线来通讯;
- 灯具任何部件故障, 不会引起系统瘫痪, 保证系统运行的可靠性;
- 灯具整体防护等级高达IP67;
- 锻造易折件经精密机械加工, 符合FAA要求, 性能稳定可靠;
- 立式灯具可连接1英寸或2英寸接杆, 安装方便, 牢固可靠。

外形尺寸



订购方式



*订购时, 请详细描述灯具的安装方式
 安装附件需另行采购

安装方式

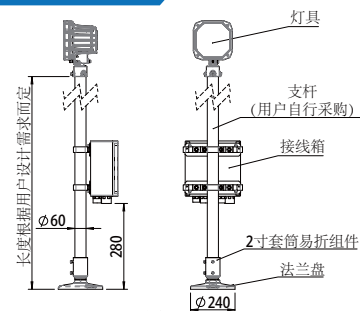


图1-1
 灯具立杆安装
 单元接线箱背包式安装

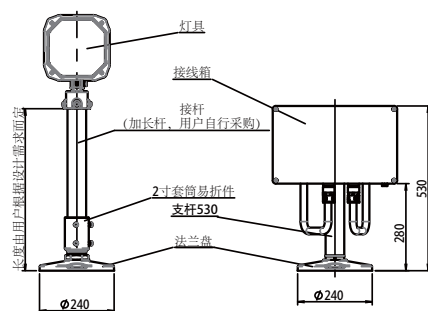
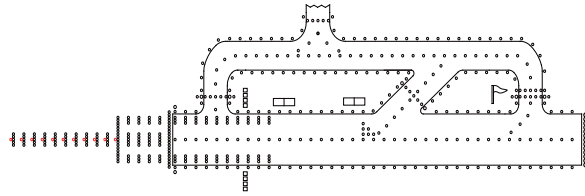


图1-2
 灯具立杆安装
 单元接线箱立杆安装

* 详细安装信息参见产品使用说明书

■ SFLS-LED

■ LED顺序闪光灯系统



技术指标

闪光灯:	
单元功率	44VA
光束分布	水平±15°，垂直0° - 10°
闪光频率	1次/秒，2次/秒可调
光强等级	I档2% (150cd - 450cd) II档10% (750cd - 2250cd) III档100% (7500cd - 22500cd)
仰角可调范围	0° - 15°

备品备件

组件订购

序号	组件名称	订购号	描述
1	主控柜	979302	主控柜总成
2	LED闪光灯灯头	66280	
3	单元接线箱	79308-D	含支杆、法兰盘
4	易折接头	924252	2寸套筒易折件(组件)
5	法兰盘	FL-10	法兰盘 240 (G2-H35)

包装数据

包装	体积	毛重
1×主控柜	550 x 550 x 1400 mm ³	55kg
1×闪光灯灯头	262 x 302 x 380 mm ³	6.5 kg
1×单元接线箱	440 x 350 x 550 mm ³	9.5kg
6×法兰盘	240 x 240 x 180 mm ³	8.4kg
16×易折接头	340 x 340 x 190 mm ³	12.3kg

子件订购

组件名称	零部件名称	订购号	描述
主控柜	主控柜面板总成	66110	
闪光灯灯头	灯罩密封圈	41186	玻璃密封套
	LED光源	979248	LED光源 175×175 (含透镜)
	灯罩	31159	前玻璃(192×192×C43)
	灯体密封圈	41188	O型密封圈
	后盖组件	924D11	后盖LED 140(含电路板)

附件

序号	订购编号	描述
1	54220	校正器总成