

■ FL-10

■ 法兰盘 (10英寸)

## 设计规范

CAAC: AC-137-CA-2015-03  
FAA: AC 150/5345-42 & 46

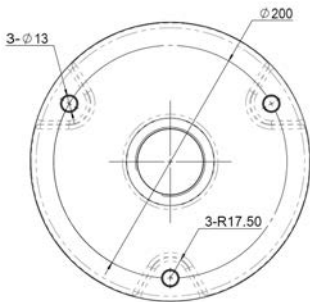
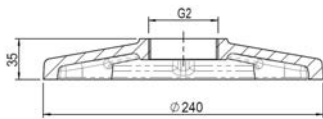
## 应用范围

用于各类立式灯具的安装, 适用于直接安装在道面上

## 特点

- 法兰盘采用优质的铝合金材料锻造成型; 机械性能好、承载能力及抗冲击能力强;
- 结构设计合理, 受力均匀, 不易变形;
- 高精度的机床加工, 全面保证法兰盘的质量和精度;
- 法兰盘材质为耐腐蚀铝合金, 表面采用航空黄色静电吸附涂装, 抗腐性能好, 抗紫外能力强, 经久耐用;

## 结构



## 订购方法

10吋法兰盘 ————— FL-10

## 安装方式

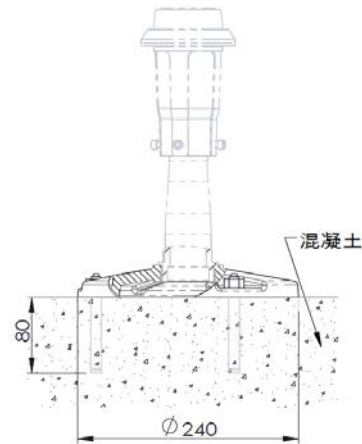


图. 安装在道面上

## 包装数据

6×法兰盘 包装: 240×240×180 mm<sup>3</sup>  
单净重: 1.3 kg 毛重: 8.4 kg