



设计规范

CAAC: AC-137-CA-2017-01-R1
 SAC: GB/T 7256
 ICAO: 附件14, 卷II
 IEC: TS 61827
 FAA: AC 150/5345-46 & EB NO. 87
 ICAO: 《机场设计手册》第4部分

应用范围

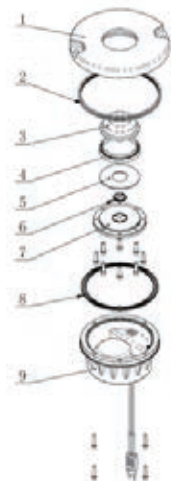
直升机场嵌入式接地和离地区灯

特点

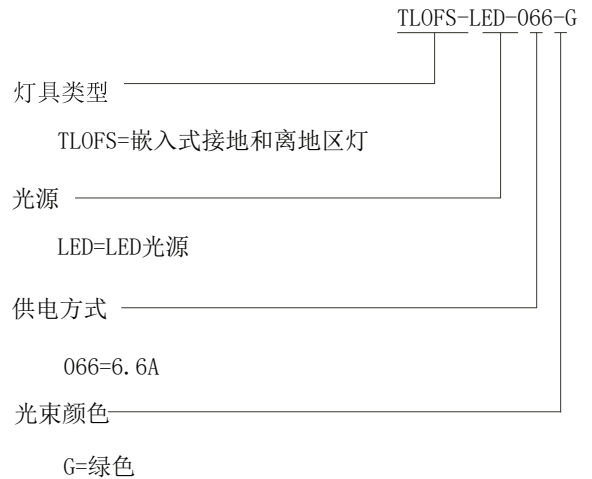
- LED的长寿命、节能，免维护等，为客户带来极大的经济利益；
- 采用特别设计的LED透镜，极大程度提高LED光效；
- 严格的LED色彩管理，保证出光颜色的一致性；
- 独特的棱镜结构及制造工艺，光学效能卓越；
- 灯具的调光曲线与卤素灯具变化一致，满足FAA要求；
- 优秀的驱动电路及热管理方案，大大提高灯具的可靠性和寿命；灯
- 具有大于0.9的功率因素，能最低程度的减少电网干扰；
- 专业的外形造型设计，灯具整体美观；
- 特殊设计的灯具结构，灯具凸出地面高度小于6.3毫米；
- 灯具上盖出光面平坦，不易积水，出光效率高；
- 灯具上盖采用等强度设计和锻造工艺，机械性能好、承载能力及抗冲击能力强；
- 灯具上盖圆滑无尖锐棱角，保护飞机轮胎不受伤害；
- 灯具主体为耐腐蚀铝合金且表面采用特殊阳极氧化工艺处理，
- 所有紧固件均为不锈钢制品，适用于各种恶劣环境；
灯具主体选用特殊高传导铝合金材料，灯具具有良好的散热性能；
- 高精度的零部件加工，保证了灯具的全方位的质量和精度；
- 灯具整体防护等级达IP67，可承受138KPa的内压或飞机冲击窗口形成的水压；
- 零部件模块化设计且通用，适用于各类8英寸LED嵌入式全向灯具；

结构

1. 上盖
2. 灯具密封圈
3. 棱镜
4. 棱镜密封套
5. 棱镜垫片
6. LED光源组件
7. 棱镜压板
8. 灯体密封圈
9. 内盖组件

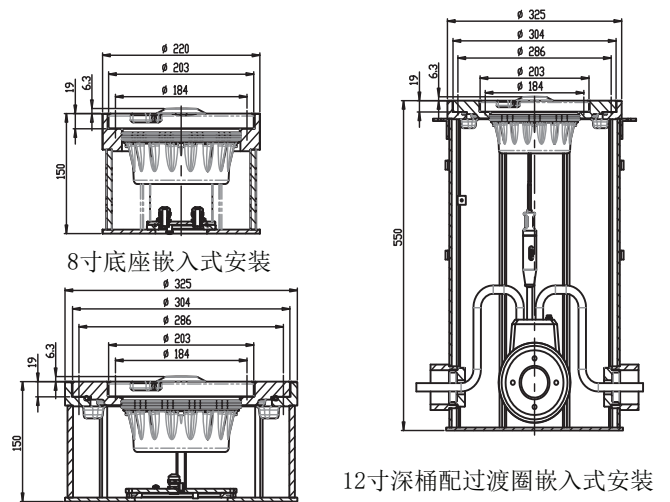


订购方法



* 订购时，请详细描述灯具的安装方式
 备件备件及附件需另行订购并提供订购号

安装方式



* 详细安装信息参见产品使用说明书

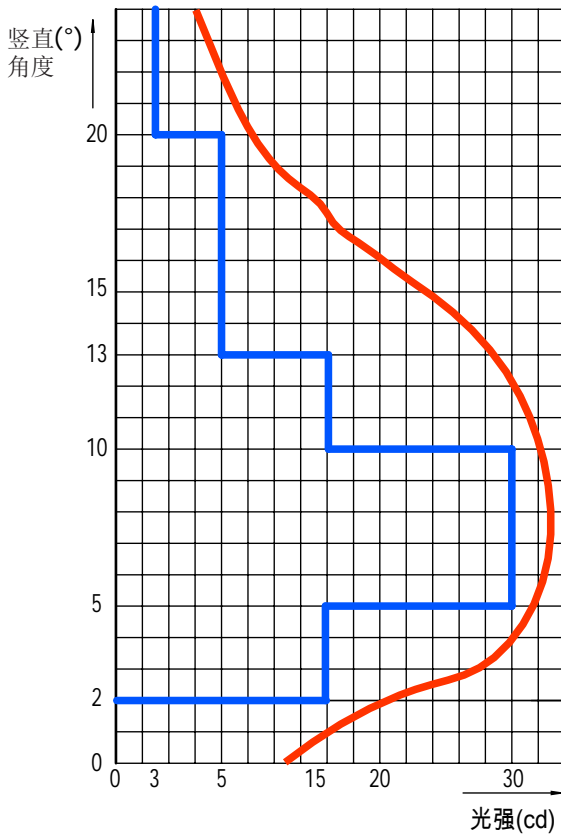
■ TLOFS-LED

■ LED嵌入式接地和离地区灯

技术参数

光源：1颗绿色LED颗粒
功率：14VA
IP等级：IP67

配光



LED嵌入式接地和离地区灯(绿光), AC-137-CA 5.2.1.7章节
(主光束垂直覆盖范围0°—90°)

应用范围		主光束角		颜色	要求最小平均光强cd	实际平均光强cd
		水平	垂直			
接地和离地区灯	AC-137-CA 5.2.1.7	360°	2° 到 5°	绿	15	34
		360°	5° 到 10°	绿	30	36
		360°	10° 到 13°	绿	15	38
		360°	13° 到 20°	绿	5	18
		360°	20° 到 90°	绿	3	6

备品备件

结构号	零部件名称	订购号	描述
2	灯具密封圈	41107	密封带(标准型)
3	棱镜	31113	全向透镜(LED1-6°)
4	棱镜密封套	43115	LED全向棱镜密封套
5	棱镜垫片	43313	棱镜垫片(66X51)LED
6	LED光源组件	79245-G	LED光源绿色
7	棱镜压板	43217	棱镜压板108
8	灯体密封圈	41141	密封垫圈137x2
9	内盖组件	921251	6.6A

附件

序号	订购编号	描述
1	SB-08	浅桶底座(8英寸)
2	SB-12	浅桶底座(8英寸)
3	DB-12	浅桶底座(8英寸)
4	AR-12/08	12-8过渡圈
5	951101	8寸灯具提手
6	ITF	隔离变压器
7	REC7	模压式次级电缆连接器 Style 7
8	951115-T	底座安装支架(望远镜)

包装数据

1件/箱 包装：210×210×130mm³

毛重：3 kg

1件/箱(含8寸底座)包装：250×250×185mm³

毛重：6 kg

* 产品单页不定期更新, 恕不另行通知