

TPLMS-08-LED

LED嵌入式中间位置等待灯(8英寸 6mm)

CAAC AC-137-CA-2015-01
CAAC AC-137-CA-2015-03
SAC GB/T 7256
ICAO 附件14, 卷 I

IEC TS 61827
FAA AC 150/5345-46
FAA EB No. 67
NATO STANAG 3316



特 点

- 灯具系列化设计, 零部件模块化设计, 有效降低备品备件的库存
- 灯具上盖采用铝合金锻造工艺, 强度高, 抗疲劳性好, 兼具优异的防腐和散热性能
- 多层防水密封结构设计的棱镜密封套, 更换便捷
- 低能耗LED光源, 综合寿命 $\geq 100,000$ 小时, 光衰不大于30%
- 严格的LED色彩管理, 确保灯具色度输出高度一致
- 调光曲线符合FAA EB67标准的要求, 灯具的调光特性与传统卤素光源灯具相似
- 灯具整体防护等级IP68, 可承受138KPa的内压或飞行器轮胎冲击窗口产生的水压
- 可选故障检测功能, 可在光源或驱动故障情况下实现灯具故障开路

订 购 信 息

TPLMS - 08 - LED - Y - X

灯具类型

TPLMS = 嵌入式停止排灯
08 = 8寸嵌入式灯具

光源

LED = LED光源

光束颜色

Y = 单向黄色

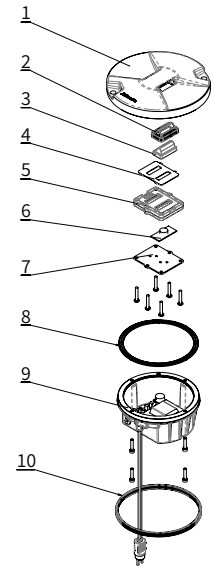
可选项

M = 单灯故障检测功能

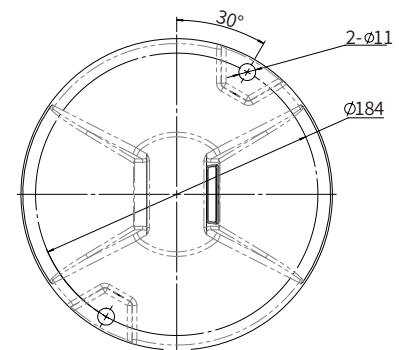
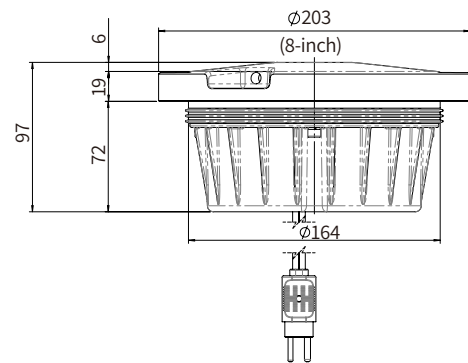
*订购时, 请详细描述灯具的安装方式
备品备件及附件需另行订购并提供具体订购号

结 构

1. 上盖
2. 棱镜密封套
3. 棱镜
4. 棱镜垫片
5. 棱镜压板
6. LED光源组件
7. 散热板
8. 灯体密封圈
9. 内盖组件
10. 灯具密封圈



尺 寸



TPLMS-08-LED

LED嵌入式中间位置等待灯(8英寸 6mm)

环境参数

海拔	4500m以下
工作温度	-55°C ~ +55°C
防护等级	IP68
相对湿度	100%
地震基本烈度	VII度

电气参数

功率	单向黄 7VA
功率因素	≥0.95
供电方式	2.8A ~ 6.6A

配光

执行标准	主光束角度		颜色	要求主光束平均光强 (cd)	实际主光束平均光强 (cd)	实际主光束平均光强 (cd) 2倍光强
	水平	垂直				
CAAC L-2A / ICAO 图 A2-12	±10°	1°到8°	黄	200	236	496

包装参数

数量	1×灯具(不含底座)/纸箱
包装尺寸	220×220×135mm ³
净重	3.4kg
毛重	3.7kg

隔离变压器选型

隔离变压器选型时,需综合考虑灯具功率、二次电缆功率损耗、灯具电加热功能(如有)功率和单灯监控装置(如有)功率

*环境温度20°C时,6.6A下,二次电缆损耗,按2.5mm²大约0.6W/m,4mm²大约0.38W/m计算

*对于带电加热功能的灯具,应注意正常情况下其在2.8A-6.6A下电加热功率是不变的

*如需接入单灯监控装置,应注意单灯监控装置在2.8A-6.6A下的功率特性

备品备件

结构号	零部件名称	订购号	描述
2	棱镜密封套	43111	屋脊棱镜密封套H15
3	棱镜	31151	屋脊棱镜(H19直线)
4	棱镜垫片	43313	棱镜垫片(66×51)LED
5	棱镜压板	4321A	棱镜压板(79×64)H13
6	光源组件	979229-Y	光源组件 黄色 1P
8	灯体密封圈	41141	密封垫圈137×2
10	灯具密封圈	41107	密封带(标准型)

附件

序号	订购号	描述
1	SB-08	浅桶底座(8英寸)
2	SB-12	浅桶底座(12英寸)
3	AR-12/08	12寸-8寸过渡圈
4	951101	8寸灯具提手
5	ITF-XXX-066	隔离变压器
6	REC7	模压式次级电缆连接器 Style7

